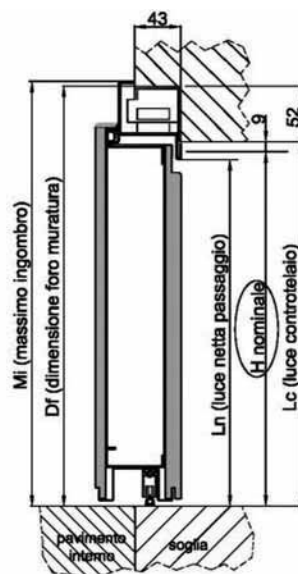
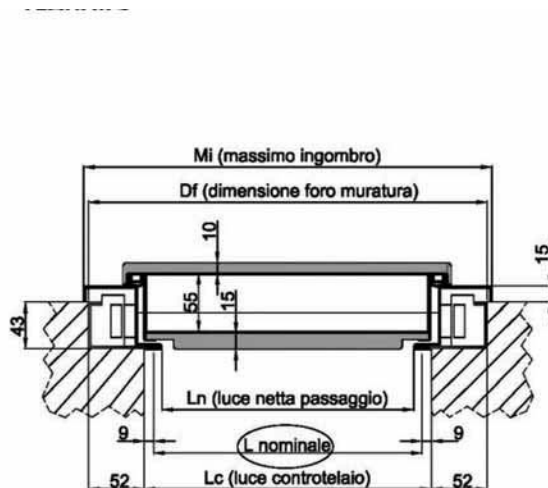


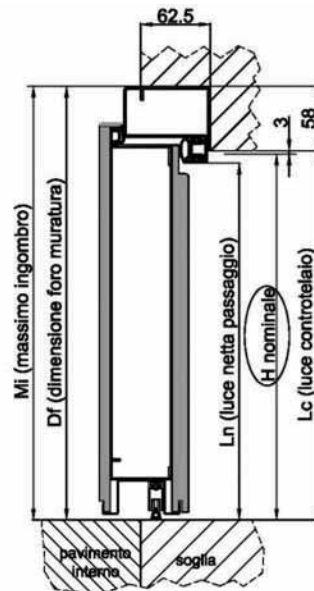
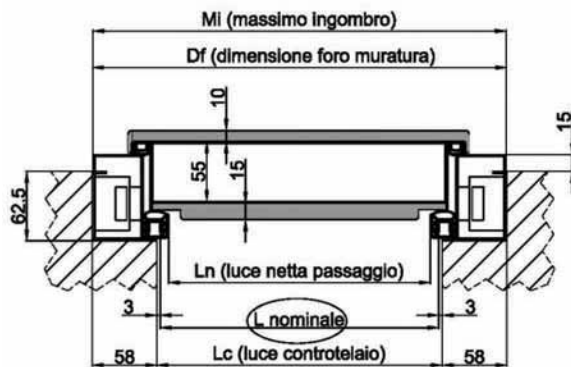
MEDEA, COMPAKTA, SIKURA: controtelaio GENOVA



		L				H
Misura Nominale		800	850	900	2100	
Max ingombro	MI	930	980	1030	2165	
Luce controtelaio	LC	818	868	918	2109	
Luce netta	LN	780	830	880	2090	
Dimensioni Foro Muratura	DF	922	972	1022	2161	

ATTENZIONE: gli ingombri sono calcolati sulle misure dei componenti (telaio e controtelaio) ma, per l'istallazione, è necessario considerare un gioco di 5 mm per parte

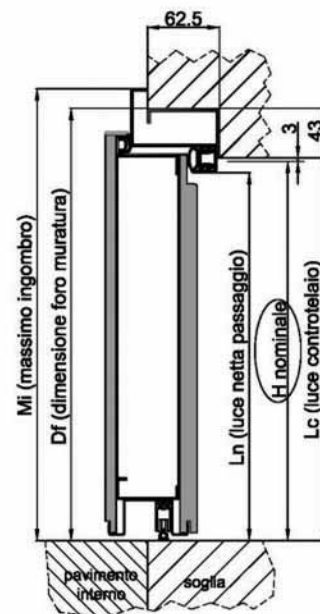
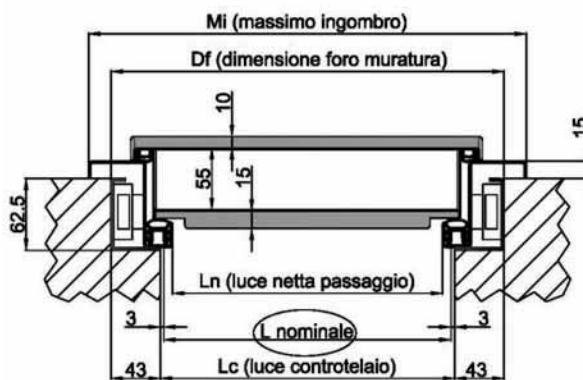
MEDEA, COMPAKTA, SIKURA: telaio RIDOTTO



		L				H
Misura Nominale		800	850	900	2100	
Max ingombro	MI	920	970	1020	2160	
Luce controtelaio	LC	806	856	906	2103	
Luce netta	LN	780	830	880	2090	
Dimensioni Foro Muratura	DF	920	970	1020	2160	

ATTENZIONE: gli ingombri sono calcolati sulle misure dei componenti (telaio e controtelaio) ma, per l'installazione, è necessario considerare un gioco di 5 mm per parte

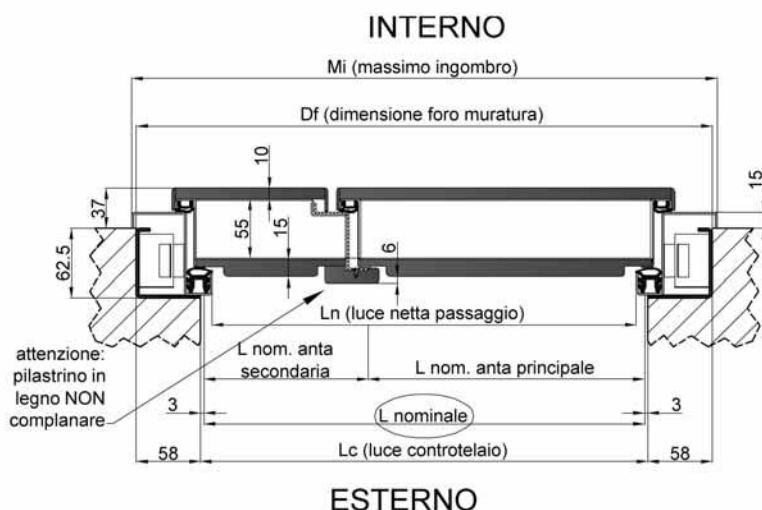
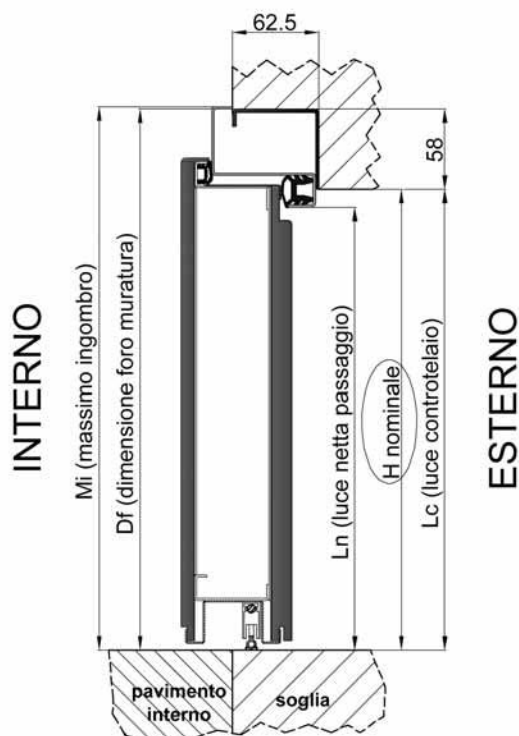
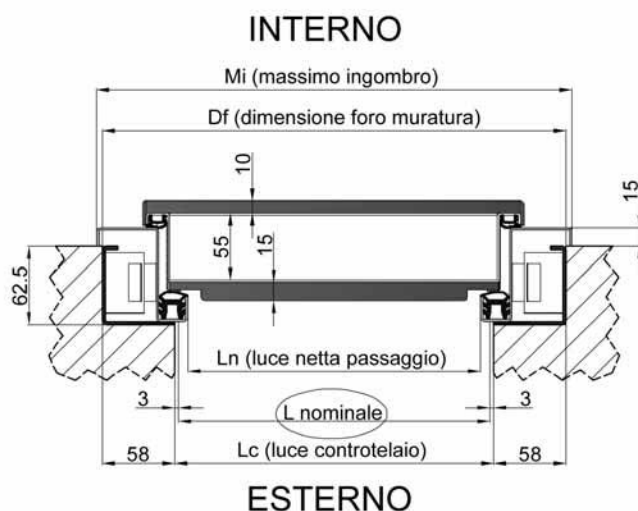
MEDEA, COMPAKTA, SIKURA: controtelaio SUPER RIDOTTO



		L				H
Misura Nominale		800	850	900	2100	
Max ingombro	MI	930	980	1030	2165	
Luce controtelaio	LC	806	856	906	2103	
Luce netta	LN	780	830	880	2090	
Dimensioni Foro Muratura	DF	890	940	990	2145	

ATTENZIONE: gli ingombri sono calcolati sulle misure dei componenti (telaio e controtelaio) ma, per l'installazione, è necessario considerare un gioco di 5 mm per parte

MEDEA, COMPAKTA, SIKURA: abbinamento telaio e contro telaio STANDARD



		L				H
Misura Nominale		800	850	900	2100	
Max ingombro	MI	932	982	1032	2163	
Luce contro telaio	LC	806	856	906	2103	
Luce netta	LN	780	830	880	2090	
Dimensioni Foro Muratura	DF	922	972	1022	2158	

ATTENZIONE: gli ingombri sono calcolati sulle misure dei componenti (telaio e contro telaio) ma, per l'installazione, è necessario considerare un gioco di 5 mm per parte

I disegni sono riferiti al modello COMPAKTA ma le misure valgono per tutte le serie sopra indicate